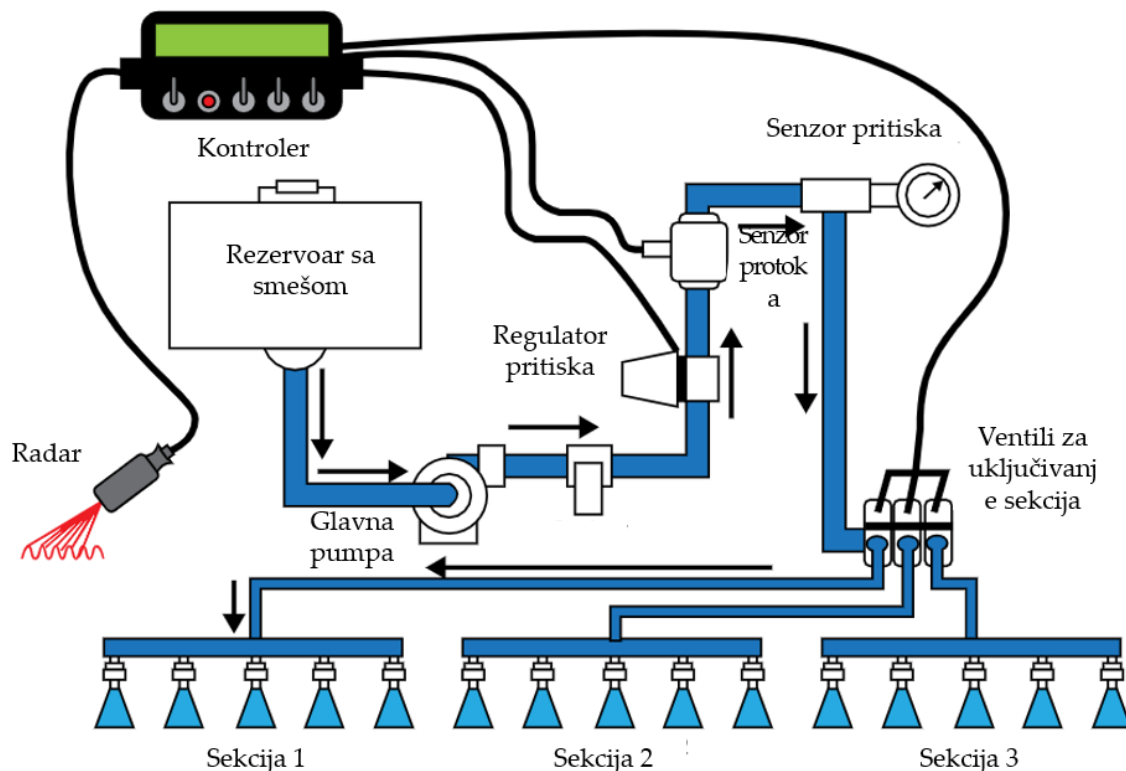


Kontrola ubrzigavanja pesticida u vod pod pritiskom

Alternativni sistem kontrole na prskalicama koristi metodu odmeravanja količine koncentrovanog pesticida koji se ubrizgava u vod pod pritiskom dok je pritisak osnovne tečnosti konstantan (slika 1.8).



Slika 1.8. Šematski prikaz prskalice za selektivnu aplikaciju pesticida sa kontrolom doziranja pesticida u vod pod pritiskom

To znači da se primarna kontrola obavlja na sistemu koji dozira pesticid, a sekundarna na sistemu za distribuciju tečnosti. U principu, protok noseće tečnosti je konstantan u vremenu, dok unos pesticida varira u zavisnosti od brzine kretanja i ciljane norme. Kontroler je i u ovom slučaju prilagođen da može da prima informacije sa GPS prijemnika, te izvršava komande shodno preporukama iz mape. Ovaj sistem separatnog odmeravanja tečnosti i pesticida smanjuje rizik izlaganja rukovaoca štetnom uticaju pesticida. Kod ovih prskalica nema promene veličine kapi tokom prskanja jer je pritisak konstantan. Nedostatak sistema se ogleda u tome što u slučaju selektivne aplikacije postoji relativno visok vremenski zaostatak između momenta ubrizgavanja pesticida u vod, do momenta izlaska smeše kroz rasprskivač. Ukoliko se radi o velikim širinama krila prskalice, recimo preko 20 m, tada je put koji treba da pređe tečnost dok ne dođe do rasprskivača preko 30 m, što stvara veliki vremenski zaostatak. Ovo se može predupređiti ranijim ubrizgavanjem pesticida da bi se u vremenu izlaska smeše dobila odgovarajuća koncentracija za odgovarajući lokalitet na parceli.